

**CHAGAS****TABELA DE PREÇOS**

CÓDIGO	DESCRIÇÃO	UN.	PVP	PRODUTO
1851005	245649 ESTIC.ALAV.1,5MT-5MM 500K	UN	240,00 €	 
1851010	245659 ESTIC.ALAV.1,5MT-6MM 750K	UN	390,00 €	
1851015	245679 ESTIC.ALAV.1,5MT-7MM 1500K	UN	500,00 €	
1851020	245689 ESTIC.ALAV.1,5M-10MM 3000K	UN	730,00 €	
1851025	245699 ESTIC.ALAV.1,5M-10MM 6000K	UN	1 270,00 €	
1851105	245309 DIFER.MAN.3MT-1x 5MM 500K	UN	270,00 €	 
1851110	245319 DIFER.MAN.3MT-1x 6MM 1000K	UN	330,00 €	
1851115	245329 DIFER.MAN.3MT-1x 8MM 1500K	UN	430,00 €	
1851120	245339 DIFER.MAN.3MT-2x 6MM 2000K	UN	600,00 €	
1851130	245359 DIFER.MAN.3MT-2x 7MM 3000K	UN	760,00 €	
1851140	245369 DIFER.MAN.3MT-2x10MM 5000K	UN	1 190,00 €	
1851145	245379 DIFER.MAN.3M-4x10MM 10000K	UN	2 830,00 €	
1851150	245389 DIFER.MAN.3M-8x10MM 20000K	UN	5 900,00 €	
1851305	27521 CORRENTE DE ELEVACAO 5x15MM	Mt	28,00 €	
1851306	27531 CORRENTE DE ELEVACAO 6x18MM	Mt	32,00 €	
1851308	27551 CORRENTE DE ELEVACAO 7x21MM	Mt	45,00 €	
1851310	27561 CORRENTE DE ELEVACAO10x30MM	Mt	58,00 €	
1851350	03872 CORRENTE DE MANOBRA C/5MM	Mt	9,80 €	
1851510	26169 DIFER.EL.FIXO 1RM/2VL 500K	UN	3 260,00 €	 
1851518	26209 DIFER.EL.FIXO 1RM/2VL 1000K	UN	4 060,00 €	
1851526	26249 DIFER.EL.FIXO 2RM/2VL 2000K	UN	4 430,00 €	

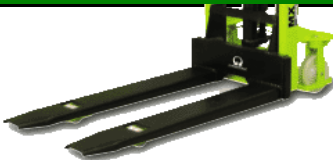



NOTA: Os preços constantes nesta tabela, estão sujeitos ao IVA, e podem ser alterados sem aviso prévio.  
São válidos a partir da data assinalada, salvo ruptura de stocks, erro tipográfico ou fotográfico.

**CHAGAS****TABELA DE PREÇOS**

CÓDIGO	DESCRIÇÃO	UN.	PVP	PRODUTO
1851550	086599 DIFER.EL.T/EL.1RM/2VL 500K	UN	5 510,00 €	 
1851558	086639 DIFER.EL.T/EL.1RM/2V.1000K	UN	6 090,00 €	
1851566	086659 DIFER.EL.T/EL.2RM/2V.2000K	UN	6 520,00 €	
1851710	23309 CARRO MONOVIGA TM/EMPUR0,5T	UN	220,00 €	 
1851715	23319 CARRO MONOVIGA TM/EMPUR. 1T	UN	280,00 €	
1851720	23329 CARRO MONOVIGA TM/EMPUR. 2T	UN	420,00 €	
1851750	23339 CARRO MONOVIGA TM/CORRE. 1T	UN	440,00 €	 
1851752	23349 CARRO MONOVIGA TM/CORRE. 2T	UN	570,00 €	
1851754	23359 CARRO MONOVIGA TM/CORRE. 3T	UN	800,00 €	
1851756	23369 CARRO MONOVIGA TM/CORRE. 5T	UN	1 160,00 €	
1851902	56229 MACACO CREMALHEIRA TOP3 3T	UN	400,00 €	 
1852950	P/PAL. (T/MAN+E/MAN) 0,5T MX-510 \$	UN	1 530,00 €	 
1852952	P/PAL. (T/MAN+E/MAN) 0,5T MX-516 \$	UN	1 660,00 €	




NOTA: Os preços constantes nesta tabela, estão sujeitos ao IVA, e podem ser alterados sem aviso prévio.  
São válidos a partir da data assinalada, salvo ruptura de stocks, erro tipográfico ou fotográfico.

**CHAGAS****TABELA DE PREÇOS**

CÓDIGO	DESCRIÇÃO	UN.	PVP	PRODUTO
1852954	P/PAL. (T/MAN+E/MAN) 1,0T MX-1016\$	UN	1 460,00 €	
1853010	P/PAL. (C/BAT+C/CAR) 1,0T TX10/09\$	UN	5 030,00 €	
1853012	P/PAL. (C/BAT+C/CAR) 1,0T TX10/16\$	UN	4 770,00 €	
1853014	P/PAL. (C/BAT+C/CAR) 1,0T TX10/20\$	UN	5 110,00 €	
1853020	P/PAL. (C/BAT+C/CAR) 1,2T TX12/25\$	UN	6 260,00 €	
1853022	P/PAL. (C/BAT+C/CAR) 1,2T TX12/29\$	UN	6 500,00 €	
1853024	P/PAL. (C/BAT+C/CAR) 1,2T TX12/35\$	UN	7 390,00 €	
1853050	P/PAL. (BAT+CAR) 1,2T GX12/25BASIC\$	UN	9 390,00 €	
1853052	P/PAL. (BAT+CAR) 1,2T GX12/29BASIC\$	UN	9 700,00 €	
1853054	P/PAL. (BAT+CAR) 1,2T GX12/35BASIC\$	UN	10 910,00 €	

NOTA: Os preços constantes nesta tabela, estão sujeitos ao IVA, e podem ser alterados sem aviso prévio.  
São válidos a partir da data assinalada, salvo ruptura de stocks, erro tipográfico ou fotográfico.

**CHAGAS****TABELA DE PREÇOS**

CÓDIGO	DESCRIÇÃO	UN.	PVP	PRODUTO
1853060	P/PAL. (S/BAT+S/CAR) 1,2T LX12/16\$	UN	10 200,00 €	
1853062	P/PAL. (S/BAT+S/CAR) 1,2T LX12/25\$	UN	10 460,00 €	
1853064	P/PAL. (S/BAT+S/CAR) 1,2T LX12/29\$	UN	10 560,00 €	
1853066	P/PAL. (S/BAT+S/CAR) 1,2T LX12/35\$	UN	11 000,00 €	
1853070	P/PAL. (S/BAT+S/CAR) 1,6T LX16/16\$	UN	12 330,00 €	
1853072	P/PAL. (S/BAT+S/CAR) 1,6T LX16/25\$	UN	13 340,00 €	
1853074	P/PAL. (S/BAT+S/CAR) 1,6T LX16/29\$	UN	13 580,00 €	
1853076	P/PAL. (S/BAT+S/CAR) 1,6T LX16/35\$	UN	13 810,00 €	
1853080	P/PAL. (S/BAT+S/CAR) 1,4T LX14/45\$	UN	15 770,00 €	
1853089	PLATAFORMA P/PALETES HY000A0/TBD\$	UN	1 490,00 €	
1853120	P/PAL(C/B+C/C)1,2T CX12-EC149000\$	UN	5 370,00 €	

**CX12 EURO**

**CHAGAS****TABELA DE PREÇOS**

CÓDIGO	DESCRIÇÃO	UN.	PVP	PRODUTO
--------	-----------	-----	-----	---------



1853130	P/PAL(C/B+C/C)1,4T CX14-EC241000\$	UN	6 340,00 €	
---------	------------------------------------	----	------------	--

**CX14 EURO**



**CHAGAS****TABELA DE PREÇOS**

CÓDIGO	DESCRIÇÃO	UN.	PVP	PRODUTO
1853150	P/PAL.PESA2,5T GJB530VF-GSP25/S4\$ <b>GS / P 25</b>	UN	3 600,00 €	 
1853152	P/PAL.PESA2,5T GJB53SVF-GSP25IMP\$ <b>GS / P 25 IMPRESSORA</b>	UN	4 070,00 €	 
1853170	P/PAL.PESA2T G6A330UV1LA PX20ECO\$ <b>PX 20</b>	UN	1 900,00 €	 
1853240	P/PAL.4R/N 2,2T GAD410RF-BASICS4\$ <b>GS BASIC S4</b>	UN	540,00 €	 
1853252	P/PAL.4R/N 2,5T GFB41A0N- PRO/S4\$ <b>GS PRO S4 NYLON</b>	UN	670,00 €	 
1853256	P/PAL.4R/P 2,5T GDB41AV0-PREM/S4\$ <b>GS PREMIUM S4</b>	UN	780,00 €	 

NOTA: Os preços constantes nesta tabela, estão sujeitos ao IVA, e podem ser alterados sem aviso prévio.  
São válidos a partir da data assinalada, salvo ruptura de stocks, erro tipográfico ou fotográfico.

**CHAGAS****TABELA DE PREÇOS**

CÓDIGO	DESCRIÇÃO	UN.	PVP	PRODUTO
1853260	P/PAL.U/LG 2,5T GFB45AV0-SPEC/S4\$	UN	810,00 €	 
	<b>GS SPECIAL FRUT. S4 1150</b>			
1853265	P/PAL.U/PQ 2,5T GFB00A0F-MINI/S4\$	UN	1 060,00 €	 
	<b>GS MINI S4</b>			
1853272	P/PAL.GALV.2,5T GKB41A0N-GS25S4G\$	UN	1 230,00 €	 
	<b>GS GALV. S4</b>			
1853278	P/PAL.INOX 2,5T GR541ADD-GS25S2I\$	UN	3 900,00 €	 
	<b>GS INOX S4</b>			
1853284	P/PAL.ARTIC.1T GT0420VB-HX10M540\$	UN	1 590,00 €	 
	<b>HX 10M - 540</b>			

NOTA: Os preços constantes nesta tabela, estão sujeitos ao IVA, e podem ser alterados sem aviso prévio.  
São válidos a partir da data assinalada, salvo ruptura de stocks, erro tipográfico ou fotográfico.

**CHAGAS****TABELA DE PREÇOS**

<b>CÓDIGO</b>	<b>DESCRIÇÃO</b>	<b>UN.</b>	<b>PVP</b>	<b>PRODUTO</b>
1853306	G022006 PARAFUSO N.1	UN	4,25 €	
1853307	G032301 PORCA N.2	UN	4,25 €	
1853308	G016103 ESFERA	UN	4,12 €	
1853309	S0004013007 PISTON PORTA-PALETES	UN	39,65 €	
1853310	G042501 FREIO N.9	UN	4,70 €	
1853312	G001103 MOLA P/BOMBA HIDRAULICO	UN	10,25 €	
1853314	G098201 VEIO	UN	13,26 €	
1853316	S0004018003 RESERVATORIO	UN	21,24 €	
1853317	S0004018005 PROTECCAO RESERVATOR.	UN	6,16 €	
1853319	P3VA00001 VALVULA	UN	14,55 €	
1853322	G044307 CAVILHA	UN	4,12 €	
1853323	S0004010470 CILINDRO	UN	26,89 €	
1853326	G001102 MOLA	UN	4,51 €	
1853328	G022501 PARAFUSO	UN	4,25 €	
1853329	S000003901 ALAVANCA	UN	5,38 €	
1853331	G001104 MOLA 314	UN	4,51 €	
1853332	P0KI00003 KIT REPARACAO	UN	33,30 €	
1853334	S0004015007 PARAFUSO ZINC. TP520	UN	5,63 €	
1853336	G091101 ANILHA RODA TP 47x20	UN	4,30 €	
1853338	G023102 PARAFUSO	UN	4,25 €	
1853341	S0004018002 CASQUILHO TP20x22x10	UN	4,65 €	
1853342	S0004015015 VEIO	UN	19,92 €	
1853343	S0002205039 CAVILHA	UN	5,38 €	
1853347	S0004018001 TAMPA	UN	4,65 €	
1853352	S0004011024 CASQUILHO P/PALETES	UN	21,32 €	
1853353	P0TT00001 TIRANTE COMPL.DESCIDA	UN	36,08 €	
1853354	S0004036022 DISTANCIADOR N.309	UN	4,43 €	
1853355	G016104 ESFERA N.210	UN	4,12 €	
1853356	G001126 MOLA N.211	UN	4,12 €	
1853357	S0004018006 MANIPULO P/DESCIDA	UN	4,75 €	
1853358	S0004030215 BRACO P/PALETES	UN	80,35 €	
1853360	S000007036 RODA	UN	22,75 €	
1853361	S000007047 RODA GRANDE BRANCA	UN	30,10 €	
1853363	P0RU00003 RODA P/PORTA-PALETES	UN	14,85 €	
1853364	S0002206023 VEIO N.216	UN	4,65 €	
1853365	S0002205040 CAVILHA	UN	4,45 €	
1853366	G044304 CAVILHA	UN	4,65 €	
1853367	G044318 CAVILHA	UN	4,15 €	
1853368	G042120 FREIO	UN	4,15 €	
1853369	S0004013006 PISTON DE CARGA	UN	15,30 €	
1853370	S0004010035 VALVULA ASPIRACAO CPL	UN	27,82 €	

NOTA: Os preços constantes nesta tabela, estão sujeitos ao IVA, e podem ser alterados sem aviso prévio.  
São válidos a partir da data assinalada, salvo ruptura de stocks, erro tipográfico ou fotográfico.





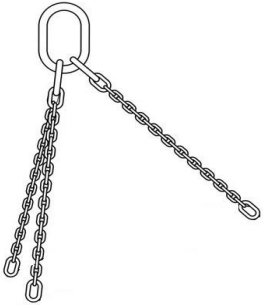




## TABELA DE PREÇOS





CÓDIGO	DESCRIÇÃO	UN.	PVP	PRODUTO
1853371	S0004013008 VEIO DO BRACO	UN	6,65 €	
1853372	S0000003502 PISTON	UN	28,20 €	
1853373	G079108 CONDENSADOR 14MF	UN	6,20 €	
1853390	S0004010036 VALVULA PRESSAO COMPL	UN	27,82 €	
1853411	G032312 PORCA N.71	UN	4,25 €	
1853413	G022223 PARAFUSO CAB.SEXT.N73	UN	4,25 €	
1853423	G022307 PARAFUSO	UN	4,82 €	
1853441	G044312 CAVILHA	UN	4,25 €	
1853450	S000003061 RODA PORTA-PALETES	UN	29,30 €	
1853454	G056104 RODA AUXILIAR N.93	UN	4,62 €	
1853458	S0002201027 FORQUILHA RODA CARGA	UN	52,11 €	
1853462	S0002205038 PERNO P/FORQUI. N.219	UN	4,45 €	
1853468	G022039 PARAF.CAB.SEXT. N.222	UN	4,25 €	
1853470	S0012011025 SUPORTE RODAS N223&	UN	6,00 €	
1853474	S0012035029 ESPACAD.SUP.ROD.N.223	UN	4,65 €	
1853476	S0012030177 JG.2R.CARGA NYL.+SUP.	UN	62,50 €	
1853478	S0012030178 JG.2R.CARGA POL.+SUP.	UN	75,00 €	
1853502	G077544 FUSIVEL 6,3A P/PAL.	UN	4,53 €	
1853504	G070605 FUSIVEL 100A P/PAL.	UN	17,96 €	
1853522	S0004503019 VEIO DO BRACO	UN	55,00 €	
1853547	S0004503020 VEIO	UN	100,00 €	
1853556	G010402 ROLAMENTO	UN	33,00 €	
1853587	S0002503017 PERNO	UN	35,88 €	
1853592	S0002503034 DISTANCIADOR	UN	30,87 €	
1853594	S0002503016 PERNO	UN	29,07 €	
1853595	S0002503015 PERNO	UN	24,04 €	
1853820	S0004018005 TAMPAO INOX	UN	15,00 €	
1853821	G09007 GUIA P/MOLA BOMBA	UN	4,75 €	
1853822	S0004500274 TIRANTE COMPL.328	UN	143,60 €	
1853823	S0004011012 SUPORTE	UN	29,08 €	

**CHAGAS****TABELA DE PREÇOS**

CÓDIGO	DESCRIÇÃO	UN.	PVP	PRODUTO
1854015	18109 TIRFOR S/C T508 800/1250KG	UN	840,00 €	
1854020	18119 TIRFOR S/C T516 1600/2500KG	UN	1 130,00 €	
1854022	18129 TIRFOR S/C T532 3200/5000KG	UN	1 800,00 €	
1854030	01959 CABO ACO P/T508 20MT C/BOB.	UN	190,00 €	
1854032	02059 CABO ACO P/T516 20MT C/BOB.	UN	290,00 €	
1854034	02379 CABO ACO P/T532 20MT C/BOB.	UN	470,00 €	
1854605	50238 PINCA MULTIPOS.KS075 750KG	UN	340,00 €	
1854610	50248 PINCA MULTIPOSIC.KS1 1000KG	UN	490,00 €	
1854615	50258 PINCA MULTIPOSIC.KS2 2000KG	UN	600,00 €	
1854620	50268 PINCA MULTIPOSIC.KS3 3000KG	UN	1 070,00 €	
1854710	50728 GANCHO ELEV.MANILHAS (500KG)	UN	270,00 €	
1854720	50738 LINGA CORRENTE 3PERN.1,5TON	UN	210,00 €	

NOTA: Os preços constantes nesta tabela, estão sujeitos ao IVA, e podem ser alterados sem aviso prévio.  
São válidos a partir da data assinalada, salvo ruptura de stocks, erro tipográfico ou fotográfico.


**CHAGAS****TABELA DE PREÇOS**

CÓDIGO	DESCRIÇÃO	UN.	PVP	PRODUTO
1857010	CARRO ARM.R/BORRACHA 200K 007100\$	UN	70,00 €	
1857020	CARRO ARM.R/PNEU.S/R.200K 007080\$	UN	95,00 €	
1857022	CARRO ARM.R/ANT-FURO 200K U-1266\$	UN	95,00 €	
1857030	CARRO ARM.R/PN.A/REB.200K M10901\$	UN	95,00 €	

NOTA: Os preços constantes nesta tabela, estão sujeitos ao IVA, e podem ser alterados sem aviso prévio.  
São válidos a partir da data assinalada, salvo ruptura de stocks, erro tipográfico ou fotográfico.



## TABELA DE PREÇOS

CÓDIGO	DESCRIÇÃO	UN.	PVP	PRODUTO
1857040	CARRO ARM.3R.ESCADAS 150K M10203\$	UN	178,00 €	
1857060	CARRO DUPLO P/GAS (OXI/ACE) 014010\$	UN	90,00 €	